

西入間広域消防組合開発行為等に関する指導要綱

西入間広域消防組合

西入間広域消防組合開発行為等に関する指導要綱

制定 平成27年3月12日告示第2号

(目的)

第1条 この要綱は、西入間広域消防組合（以下「消防組合」という。）管内（毛呂山町、鳩山町、越生町）における開発行為等に関し、毛呂山町開発行為等協議要綱及び鳩山町開発事業等に関する公共・公益施設技術基準要綱、越生町開発行為等指導要綱並びに消防法（昭和23年法律第186号）第20条に基づき、消防水利の整備に必要な事項を定めることにより、火災等の災害による被害の軽減を図り、住民の安心・安全な生活環境実現のために寄与することを目的とする。

(定義)

第2条 この要綱において、次の各号に掲げる用語の意義は、当該各号に定めるところによる。

- (1) 消防水利とは、消防法第20条に規定する消防に必要な水利及び同法第21条第1項の規定により消防水利として指定されたものをいう。
- (2) 開発行為等とは、都市計画法第4条第12項に定める開発行為、建築基準法（昭和25年法律第201号）第2条第1項に定める建築物の建築並びに都市計画法施行令（昭和44年政令第158号）第1条第1項に定める第一種特定工作物及び同条第2項各号に掲げる施設の建物をいう。
- (3) 開発区域等とは、開発行為をする土地の区域をいう。
- (4) 西入間広域消防組合中高層指導要綱（以下「中高層指導要綱」という。）とは、地階を除く階数が4以上、高さが15メートル以上、延べ面積が800平方メートル以上、その他消防長が必要と認める建築でいずれかに該当する建築物を対象とする。

(適用範囲)

第3条 この要綱は、次の各号の一に該当する場合に適用する。

(1) 開発行為等で、開発区域が2,000平方メートル以上のもの。

(2) その他消防長又は消防署長が必要と認めたもの。

(協議事項)

第4条 前条の行為を行おうとする者は、事前に次の各号に掲げる事項について協議しなければならない。

(1) 消防水利の設置に関すること。

(2) その他消防長が必要と認めた事項。

(消防水利の設置基準)

第5条 消防水利は原則として防火水槽とし、次の各号の一に該当する場合は、第2項の有効範囲内に設置しなければならない。

(1) 開発区域の面積が2,000平方メートル以上3,000平方メートル未満で同条第2項に基づく範囲に消防水利がない場合には、第7条に定める防火水槽の構造と同等以上の20立方メートル級以上の防火水槽1基若しくは同条第3項に定める構造以上の消火栓1基を設置すること。

(2) 開発区域の面積が3,000平方メートル以上10,000平方メートル未満のものは40立方メートル級防火水槽を1基以上設置すること。

(3) 開発区域の面積が10,000平方メートル以上のものは、10,000平方メートル毎に40立方メートル級防火水槽を1基以上設置すること。

2 消防水利の有効範囲は、下表のとおりとする。

有効範囲	
商業・近隣商業地域	100メートル
工業・工業専用地域	
その他の用途地域	120メートル
用途の定められていない地域	
市街化調整区域	140メートル

3 防火水槽を複数設置する場合は、必要数の3分の1を超えない範囲内で消火栓とすることができる。ただし、消火栓の構造は次のとおりとする。

- (1) 型式は、原則として地下式であること。
- (2) 呼称65ミリの口径を有するものであること。
- (3) 直径150ミリメートル以上の管に取付けられるものであること。ただし、管網の一边が180メートル以下となるように配管されている場合は、75ミリメートル以上の管とすることができるものであること。
- (4) 消火栓設置に際しては、毛呂山町、鳩山町、越生町の水道課と協議を行うこと。

4 消防水利は第1項の規定により設置すること。ただし、次の各号の一に該当する場合はこの限りでない。

- (1) 仮設建築物等臨時に建築を行う場合。
- (2) 建築物の改築、模様替え等で規模、面積が既存と同程度の場合。
- (3) 運動場(建築物がない場合)、墓地等の用途で消防活動上設置の必要がないと認められる場合。
- (4) 国や独立行政法人、県等が行う開発行為等又は準ずる行為については、別途消防組合と協議を行うものとする。
- (5) 消防長又は消防署長が消防活動上設置の必要がないと認めた場合。

5 前項第1号の既設の消防水利は、使用の際に軌道敷、崖、河川等を横断、迂回等をする事なくホースが延長できるものであること。ホース延長が困難な場合には第2項に定める有効範囲に含まないものとする。

(防火水槽の位置)

第6条 防火水槽の位置は、消防車の進入に支障のないように計画し、消防車の停車位置の確保に配慮すること。

2 防火水槽の吸管投入口は、道路境界線又は敷地内通路からおおむね2.5メートル以内の位置とすること。ただし、何らかの事由により難しい場合には消防組合と協議を行うものとする。

3 防火水槽の位置は、設置又は撤去、修繕等の際に道路又は隣接敷地に影響のないよう配慮すること。

(防火水槽の構造)

第7条 防火水槽の構造は、次の各号に適合するものでなければならない。

- (1) 専用水槽とすること。ただし、他の消火設備と併用する場合において、それぞれの水量を確保できる構造のものは、この限りでない。
- (2) 吸管投入口は、1個以上設けるものとし、有蓋形とする。又蓋は消防組合指定のものを使用すること。
- (3) 有効水量が地盤面から4.5メートル以下にあること。
- (4) 防火水槽は、消防防災施設設備費補助金交付要綱（平成14年4月1日消防消第69号）第4条に定める規格以上とものとする。

原則として、地下式の二次製品の耐震性貯水槽とし、財団法人日本消防設備安全センターが認定した製品を使用し、寄附を行う際に認定証を添付すること。ただし、20立方メートル級の防火水槽を設置する場合には認定書の添付は不要とする。

- 2 第1項第4号を除く各号により難しい場合は、設置者の独自の設計によることができる。ただし、事前に消防長の承認を受けるものとする。

（消防水利の標識・標示）

第8条 消防水利等設置完了時に、消防水利標識並びに消防水利標示を行わなければならない。

- 1 消防水利標識は、防火水槽敷地内の見やすい場所に設置すること。
- 2 消防水利標示は、防火水槽の吸管投入蓋及び消火栓蓋の周囲を、別図3により原則150ミリメートルの黄色の溶着塗装を行うこと。

（防火水槽の管理）

第9条 防火水槽並びにその用地は町へ寄附するものとする。これについては、毛呂山町、鳩山町、越生町の担当課と協議し定めるものとする。

- 2 寄附した防火水槽の維持管理については、消防組合が行うものとする。ただし、都市計画法第36条工事完了検査後1年間は設置者が行うものとする。
- 3 防火水槽の構造又は土地利用等の何らかの事由により寄附できない場合は、寄附できない理由を明確に示し消防組合と協議

を行うものとする。

- 4 防火水槽並びに周囲の土地については、寄附できない場合であっても、災害発生時は消防法第27条消防隊の緊急通行権に基づき通行等することが出来ますので、災害時に活動の支障とならぬように適正な維持管理に努めること。

(消防水利の指定)

第10条 町に帰属できない防火水槽は消防法第21条の消防水利とし、次の各号により指定するものとする。

- (1) 消防水利の指定を受けようとする場合は、消防水利指定承諾書(様式第1号)を消防長に提出すること。
- (2) 消防水利指定承諾書(様式第1号)により承諾を得たのち、40立方メートル以上の防火水槽に対して消防水利指定書を(様式第2号)を所有者へ交付するものとする。
- (3) 前号により消防水利として指定された防火水槽については、所有者等が常に使用可能な状態に維持管理に努め漏水等が生じた場合には、速やかに改善を図るものとする。

(中高層指導要綱)

第11条 中高層指導要綱の適用となる建築物を建築する場合には、中高層指導要綱に基づく事前協議を別途行うこととする。

なお、当指導要綱並びに中高層指導要綱の双方で消防水利が該当する場合には、別途協議を要するものとする。

(その他)

第12条 この要綱に定めるものの他、必要な事項については、その都度協議するものとする。

附 則

- 1 この告示は、平成27年4月1日から施行する。
- 2 この告示施行の際、消防施設等協議済のもので、工事着手前のものは、事業者の申し出により、この告示を適用することができる。

様式第1号（第10条関係）

指定消防水利承諾書

年 月 日

西入間広域消防組合消防長 へ

住 所
所有者
氏 名
電 話

下記のとおり設置した消防水利を指定消防水利として、他の建築物等の火災等に使用することを承諾いたします。

記

所 在 地		
名 称		
消 防 水 利	設 置 場 所	
	種 別	
	容 量	

様式第2号（第10条関係）

第 号
年 月 日

様

西入間広域消防組合
管理者

⑩

指 定 消 防 水 利 指 定 書

下記の設置された消防水利は、消防法第21条第1項により消防水利として指定しました。

記

- 1 消防水利所在地
- 2 消防水利の種類
- 3 消防水利の容量

【 遵 守 事 項 】

- 1 指定消防水利は、災害時に有効に活用できるように維持管理を行うとともに、吸管投入口付近には消防活動に障害となる工作物、物品の存置等がないようにして下さい。
- 2 漏水等が発生した場合には速やかに対処し、工事等を行う場合には西入間広域消防組合へ連絡して下さい。
- 3 当該敷地の用途変更及び第三者への譲渡等が生じた場合には、西入間広域消防組合と協議して下さい。

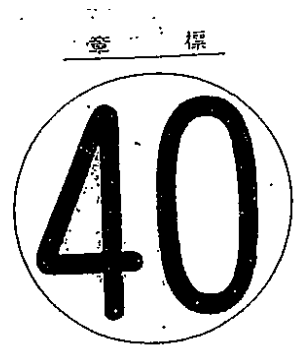
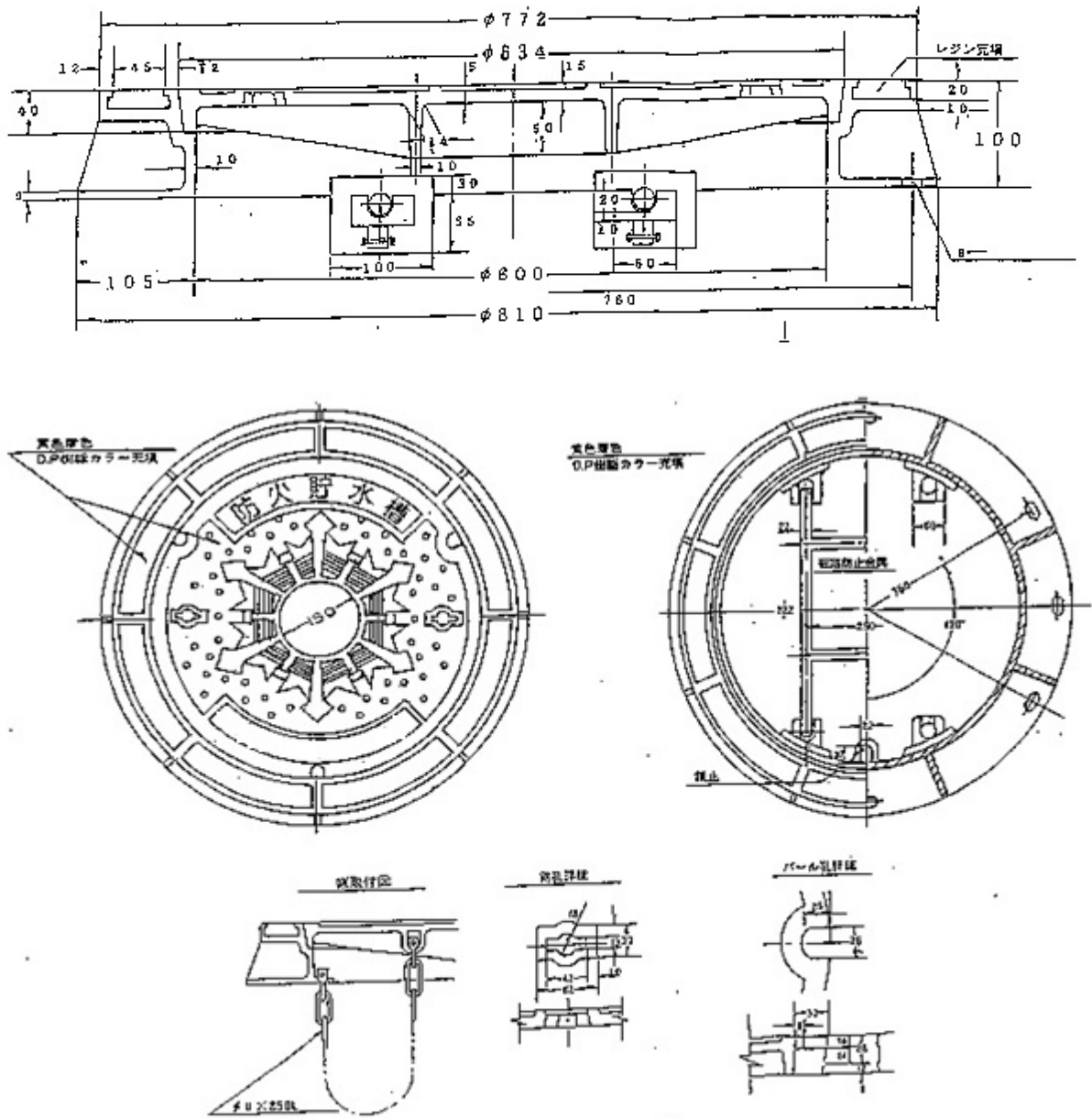
連絡先 西入間広域消防組合

担 当

電 話

別図 1 (第 7 条 関係)

防火水槽蓋

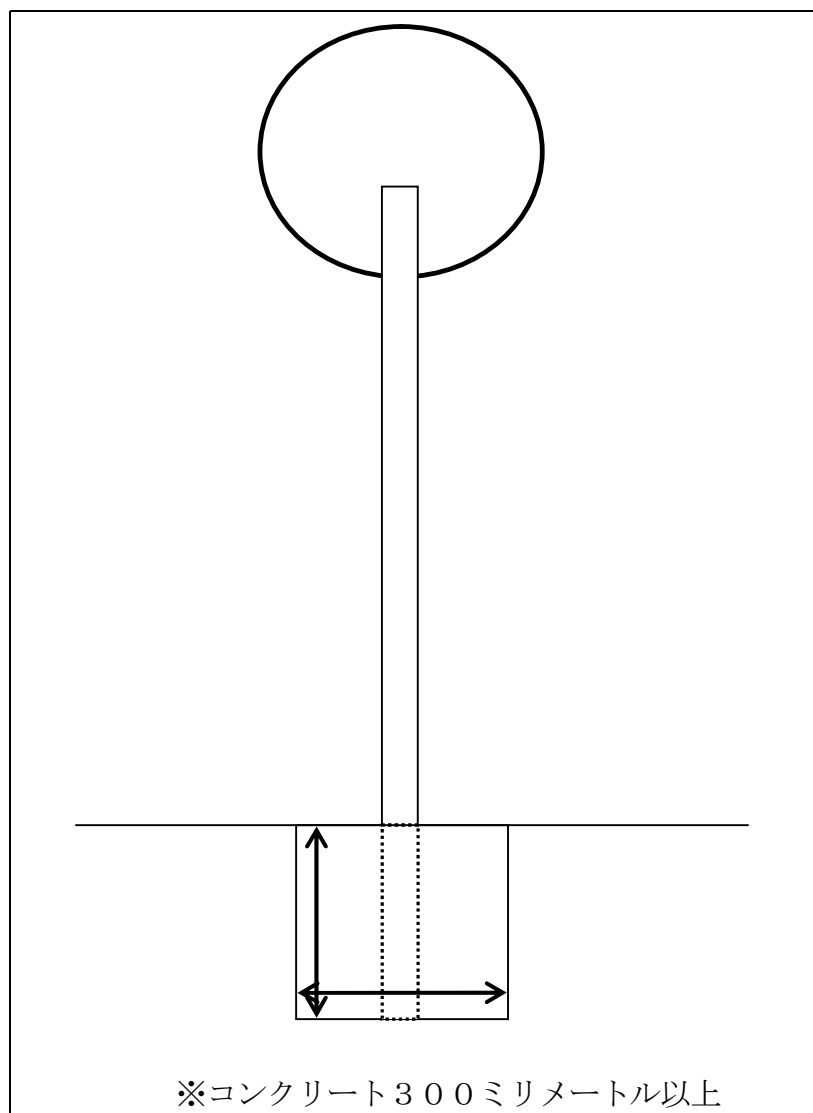


別図 2 (第 8 条 関係)

1 消防水利標識

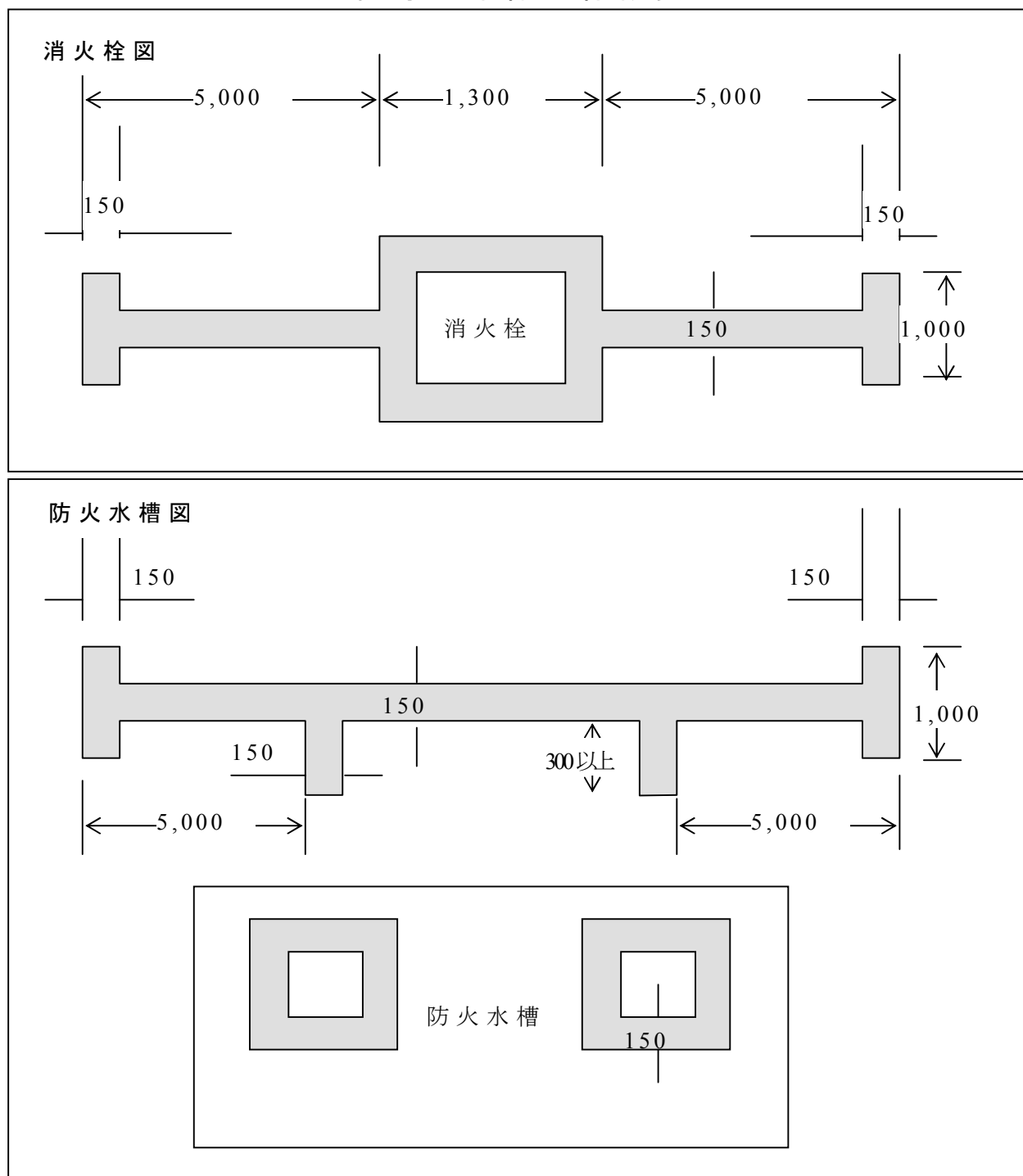


2 設置基準



別図 3 (第 8 条 関係)

消火栓等道路標示線概要図



- ※ 塗装にガラスビーズを混入すること。
- ※ 道路及び消火栓・防火水槽の位置によりスペースが取れない場合を除き、上図の寸法とすること。
- ※ 個人住宅前については、水利を囲むだけとする。疑義が生じた場合には当消防組合と協議すること。